

## 第1日目 予選リーグ対戦表

○(勝) =3点  
 (同点の場合はPK3人とするPK勝 2点、PK負 1点  
 ×(負) =0点

## &lt;Aグループ&gt;

Aブロック		FC Porta nova	神郷	大生院	八幡浜Jr		勝点	得点	失点	得失点	順位
FC Porta nova	徳島県										
神郷	新居浜市										
大生院	新居浜市										
八幡浜Jr	八幡浜市										

## &lt;Bグループ&gt;

Bブロック		石井FC	FC中萩	川西	ジョイナス多度津		勝点	得点	失点	得失点	順位
石井FC	徳島県										
FC中萩	新居浜市										
川西	新居浜市										
ジョイナス多度津	香川県										

## &lt;Cグループ&gt; (一部Dブロック変則リーグ 多喜浜塩生-高津)

※(角野・泉川チームは、13日学校行事の為、不参加になります。)

Cブロック		和置SS	金子	ミラクルスマイル	多喜浜塩生	角野	勝点	得点	失点	得失点	順位
和置SS	宇和島市										
金子	新居浜市										
ミラクルスマイル	新居浜市										
多喜浜塩生	新居浜市										
角野	新居浜市										

## &lt;Dグループ&gt; (一部Cブロック変則リーグ 高津-多喜浜塩生)

※(角野・泉川チームは、13日学校行事の為、不参加になります。)

Dブロック		KIM SS	泉川	高津	LITセレソ	LITカンテラ	勝点	得点	失点	得失点	順位
KIM SS	香川県										
泉川	新居浜市										
高津	新居浜市										
LITセレソ	新居浜市										
LITカンテラ	新居浜市										

## &lt;順位決定方法&gt;

1. 勝点 方式
2. 当該チームの勝敗
3. 得失点
4. 総得点
5. 総失点



## 各ブロック予選リーグ試合

11月12日(土)	Aグラウンド			主審	Bグラウンド			主審	Cグラウンド			主審	Dグラウンド			主審
第1試合	神郷	( )	大生院	Porta nov	FC中萩	( )	川西	ジョイナス	金子	( )	角野	多喜浜壇	LITカンテラ	( )	泉川	高津
9:30~10:10		( )				( )				( )				( )		
第1試合	FC Porta nov	( )	八幡浜Jr	神郷	ジョイナス多度津	( )	石井FC	FC中萩	和霊SS	( )	ミラクルスマイル	金子	KIM SS	( )	LITセレソ	カンテラ
10:20~11:00		( )				( )				( )				( )		
時間調整									このブロックの次の試合は続けて、お願い致します。(時間調整なし)							
第2試合	神郷	( )	八幡浜Jr	大生院	FC中萩	( )	石井FC	川西	多喜浜壇生	( )	角野	和霊	高津	( )	泉川	KIM SS
11:30~12:10		( )				( )				( )				( )		
第3試合	大生院	( )	FC Porta nov	八幡浜	川西	( )	ジョイナス多度津	石井FC	金子	( )	ミラクルスマイル	角野	LITカンテラ	( )	LITセレソ	泉川
12:20~13:00		( )				( )				( )				( )		
時間調整									このブロックの次の試合は続けて、お願い致します。(時間調整なし)							
第4試合	八幡浜Jr	( )	大生院	神郷	石井FC	( )	川西	FC中萩	和霊SS	( )	角野	ミラクルスマイル	KIM SS	( )	泉川	セレソ
13:30~14:10		( )				( )				( )				( )		
第5試合	FC Porta nov	( )	神郷	大生院	ジョイナス多度津	( )	FC中萩	川西	多喜浜壇生	( )	ミラクルスマイル	金子	高津	( )	LITセレソ	カンテラ
14:20~15:00		( )				( )				( )				( )		
第6試合					多喜浜壇生	( )	高津	ミラクルスマイル	和霊SS	( )	金子	角野	KIM SS	( )	LITカンテラ	泉川
15:15~16:00						( )				( )				( )		

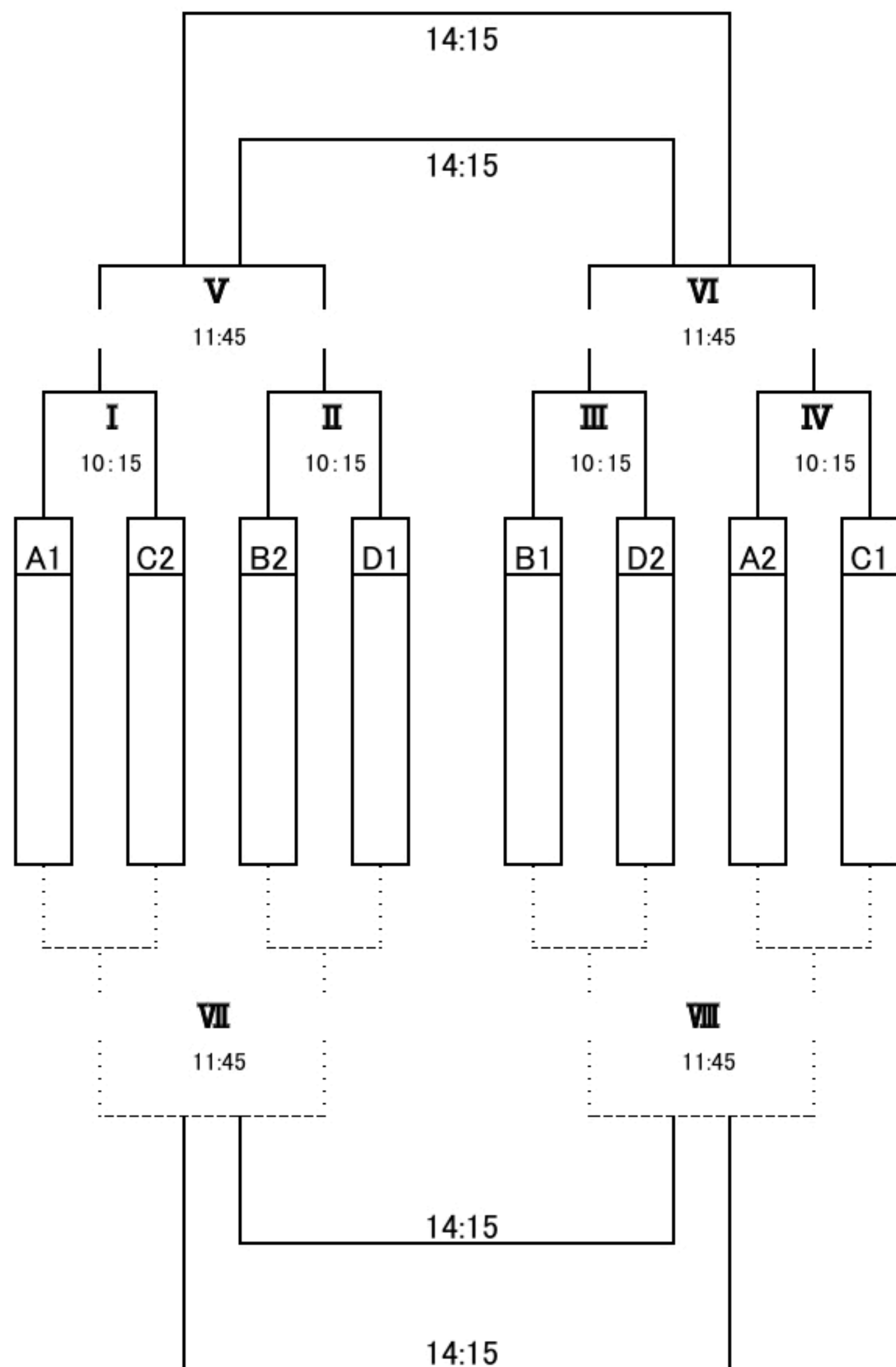
※(角野・泉川チームは、13日学校行事の為、不参加になります。)

# 順位決定トーナメント試合

11月13日(日)	Aグラウンド				主審	Bグラウンド				主審	Cグラウンド				主審	Dグラウンド				主審
第1試合	( )	( )	( )	( )		( )	( )	( )	( )		( )	( )	( )	( )		( )	( )	( )	( )	
9:30~10:05	A3位	( )	C4位	C2位		A4位	( )	C3位	A2位		B3位	( )	D4位	D2位		B4位	( )	D3位	B2位	
第2試合	( )	( )	( )	( )		( )	( )	( )	( )		( )	( )	( )	( )		( )	( )	( )	( )	
10:15~10:50	A1位	( )	C2位	C4位		A2位	( )	C1位	A4位		B1位	( )	D2位	D4位		B2位	( )	D1位	B4位	
第3試合	( )	( )	( )	( )		( )	( )	( )	( )		( )	( )	( )	( )		( )	( )	( )	( )	
11:00~11:35	i 勝	( )	ii 勝	C1位		iii 勝	( )	iv 勝	A1位		i 負	( )	ii 負	D1位		iii 負	( )	iv 負	B1位	
第4試合	( )	( )	( )	( )		( )	( )	( )	( )		( )	( )	( )	( )		( )	( )	( )	( )	
11:45~12:20	I 勝	( )	II 勝	C3位		III 勝	( )	IV 勝	A3位		I 負	( )	II 負	D3位		III 負	( )	IV 負	B3位	
<b>時間調整(昼食時間)</b>																				
第5試合	9位~10位	( )				11位~12位	( )				13位~14位	( )				14位~16位	( )			
13:30~14:05	( )	( )		A第4試合		( )	( )		B第4試合		( )	( )		C第4試合		( )	( )		D第4試合	
第6試合	<b>決勝戦</b>	( )		(市審判)		3位決定戦	( )		(市審判)		5位~6位	( )				7位~8位	( )			
14:15~14:50	( )	( )		A第3試合		( )	( )		B第3試合		( )	( )		C第3試合		( )	( )		D第3試合	
15:00~	<b>閉会式(表彰対象チーム)</b>																			

伊藤宏樹杯争奪 第16回 新居浜U-11少年サッカー大会

優勝:





# 伊藤 宏樹カップ争奪

## 第16回 新居浜 U-11 少年サッカー大会

### < 大会実施要項 >

目的	少年サッカーの普及とレベルアップをはかるとともに、サッカーを通し 他チームとの交流の中から、友情を深め合い、かつ健全な心身を育成する。		
名称	伊藤 宏樹カップ U-11 少年サッカー大会		
主催	新居浜市サッカー協会		
主管	新居浜市サッカー協会・同第4種指導部		
後援			
参加チーム	県内・外招待 6チーム	市内チーム 12チーム	
	合計：18チーム		
会場	新居浜市営サッカー場（観音原町） 『 グリーンフィールド新居浜 』 J r コート4面（天然芝）		
大会日程	令和4年11月12日 土曜日～ （1日目：予選リーグ）	令和4年11月13日 日曜日～ （2日目：順位決定戦）	
参加資格	U-11（小学5年生以下）であること。 必ず傷害保険に加入していること。		
競技方法	(1) 第1日目：予選リーグ・第2日目：順位決定トーナメント方式 (2) 試合時間 ： 30分（15-5-15） 8人制 2日目のみ同点の場合 ： 3人制PK戦 （延長戦は行わない） *当日の天候を見て給水タイムを取る（1分前後） <当日本部にて決定する>		
競技規則	(1) 2022年度改訂版・日本サッカー協会制定の「サッカー競技規則」 による。（大会試合球は4号ボールとする。） (2) 選手交代人数は無制限とする。（自由な交代）		
審判	主審（一人審判） 審判は割り当て通り。		
表彰	各賞チームには『伊藤宏樹カップ』（持ち回り）を授与する。 優勝 準優勝 第3位 宏樹賞（下位リーグ1位）		
参加料	8000円／チーム		
その他	(1) 大会中の事故については、主催者は一切責任を負わない。 (2) 万一の事故に備え、傷害保険に加入しておくこと。 (3) 芝生内での給水は水以外の水分は認めない。（芝生保護の為） (4) 各チーム帯同審判員を1名。（審判着着用のこと） (5) 各チーム、場内の清潔保持にご協力お願い致します。		
大会役員	大会委員長 真鍋 秀樹 競技委員 坂下 節男 審判委員長 小野 大一	事務局 樫山 昌博（はぜやま） 〒792-0035 新居浜市西の土居町1-1-1044 TEL： 0897-36-0584 FAX： 0897-36-0584 携帯： 090-8283-8169 E-mail： haze@dokidoki.ne.jp	