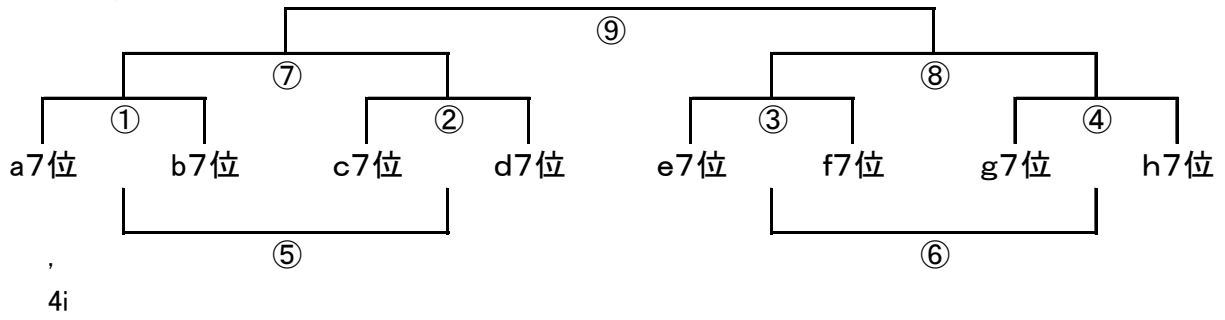


7位グループ  
新居浜河川敷芝

会場長

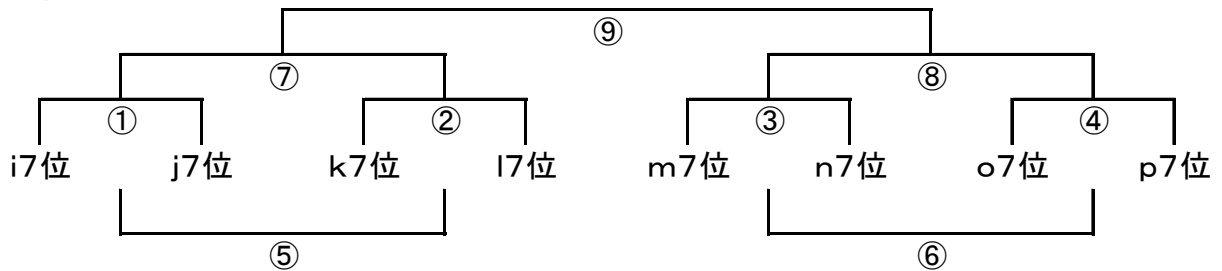


4i

	時間	チーム名	結果	チーム名	審判
①	9:30~	a7位	—	b7位	c7位
②	10:10~	c7位	—	d7位	a7位
③	10:50~	e7位	—	f7位	d7位
④	11:30~	g7位	—	h7位	e7位
⑤	12:10~	①負	—	②負	g7位
⑥	12:50~	③負	—	④負	b7位
⑦	13:30~	①勝	—	②勝	f7位
⑧	14:10~	③勝	—	④勝	⑦負
⑨	15:10~	⑦勝	—	⑧勝	⑧負

7位グループ  
湯の浦ハイツ

会場長



	時間	チーム名	結果	チーム名	審判
①	9:30~	i7位	—	j7位	k7位
②	10:10~	k7位	—	l7位	i7位
③	10:50~	m7位	—	n7位	l7位
④	11:30~	o7位	—	p7位	m7位
⑤	12:10~	①負	—	②負	o7位
⑥	12:50~	③負	—	④負	j7位
⑦	13:30~	①勝	—	②勝	n7位
⑧	14:10~	③勝	—	④勝	⑦負
⑨	15:10~	⑦勝	—	⑧勝	⑧負