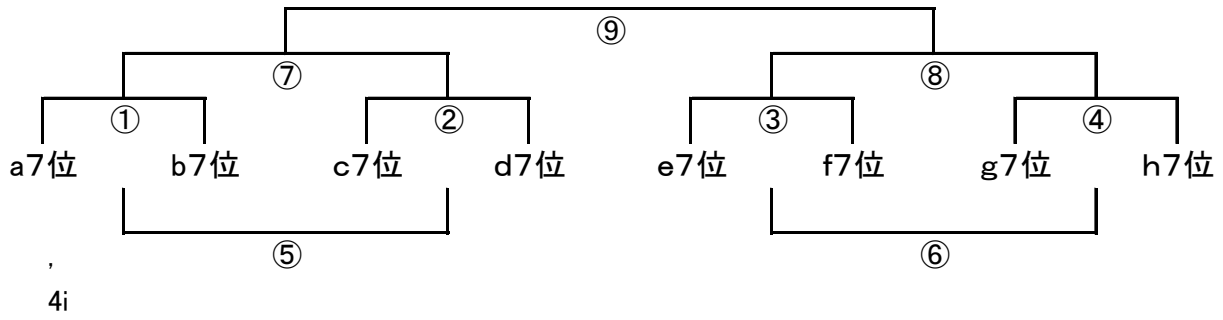


7位グループ
東予運動公園球技場B

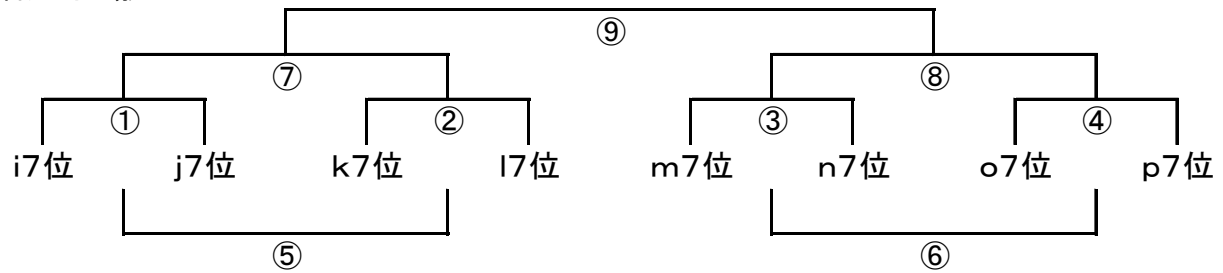
会場長



| | 時間 | チーム名 | 結果 | チーム名 | 審判 |
|---|--------|------|----|------|-----|
| ① | 9:30~ | a7位 | — | b7位 | c7位 |
| ② | 10:10~ | c7位 | — | d7位 | a7位 |
| ③ | 10:50~ | e7位 | — | f7位 | d7位 |
| ④ | 11:30~ | g7位 | — | h7位 | e7位 |
| ⑤ | 12:10~ | ①負 | — | ②負 | g7位 |
| ⑥ | 12:50~ | ③負 | — | ④負 | b7位 |
| ⑦ | 13:30~ | ①勝 | — | ②勝 | f7位 |
| ⑧ | 14:10~ | ③勝 | — | ④勝 | ⑦負 |
| ⑨ | 15:10~ | ⑦勝 | — | ⑧勝 | ⑧負 |

7位グループ
新居浜河川敷芝

会場長



| | 時間 | チーム名 | 結果 | チーム名 | 審判 |
|---|--------|------|----|------|-----|
| ① | 9:30~ | i7位 | — | j7位 | k7位 |
| ② | 10:10~ | k7位 | — | l7位 | i7位 |
| ③ | 10:50~ | m7位 | — | n7位 | l7位 |
| ④ | 11:30~ | o7位 | — | p7位 | m7位 |
| ⑤ | 12:10~ | ①負 | — | ②負 | o7位 |
| ⑥ | 12:50~ | ③負 | — | ④負 | j7位 |
| ⑦ | 13:30~ | ①勝 | — | ②勝 | n7位 |
| ⑧ | 14:10~ | ③勝 | — | ④勝 | ⑦負 |
| ⑨ | 15:10~ | ⑦勝 | — | ⑧勝 | ⑧負 |

